

# Il sistema di rilevazione lineare ad alta sensibilità

**ILIA**

**SETRONIC Verona**

[www.setronicverona.com](http://www.setronicverona.com)



## Rilevatore lineare di fumo ad alta sensibilità

Controllore



Unità Ricevente (Rx)

Chiavetta di regolazione

Unità Trasmittente (Tx)

Distanza operativa fino a 200 m per un'area massima di copertura di 1600 m<sup>2</sup> per singolo rilevatore come previsto dalla norma UNI9795

## Rilevatore lineare di fumo ad alta sensibilità

Controllore



Unità Trasmittente / Ricevente (TRx)



Chiavetta di regolazione

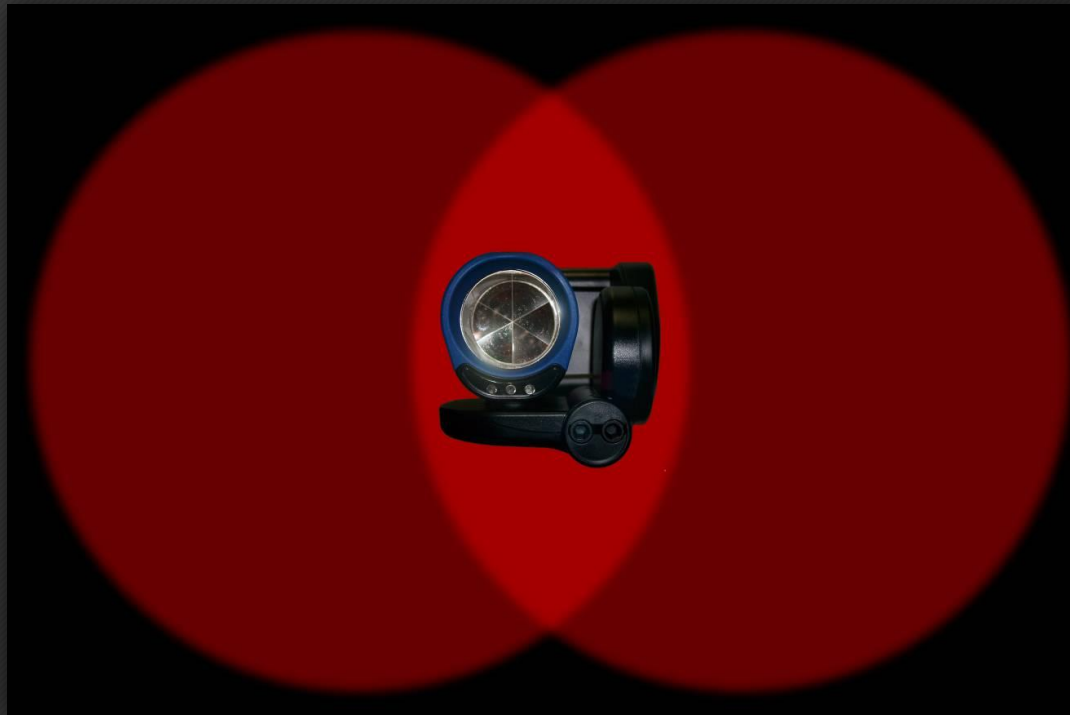


Unità Riflettente (REF)

Distanza operativa fino a 150 m per un'area massima di copertura di 1600 m<sup>2</sup> per singolo rilevatore come previsto dalla norma UNI9795

# Caratteristiche dell'unità trasmittente a doppia ottica

**ILIA**



VISTA FRONTALE

# Controllore per rilevatori lineari

Led di  
ripetizione  
stato  
generale

Display LCD



Tastiera di programmazione

# Controllore per rilevatori lineari

Esempi di messaggi presenti sul display

Rx: 99.8 %

Tx: 32.7 %

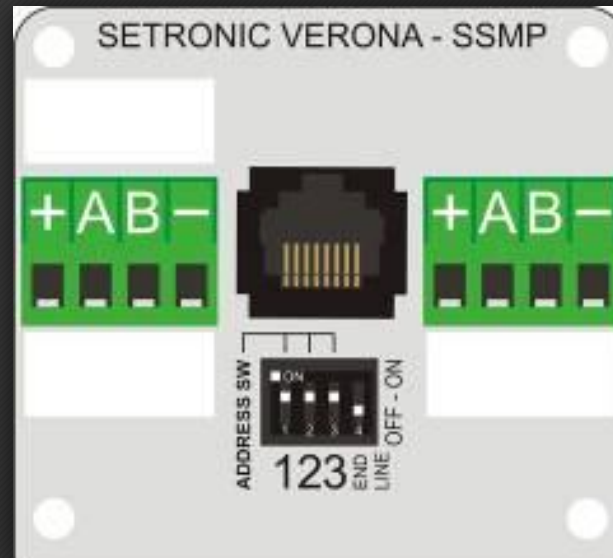
Indicazione potenza di trasmissione Tx e ricezione Rx

Press OK Key  
to Test Alarm

Funzione di TEST allarme

# Zoccolo di collegamento

**ILIA**  
SSMP-C



Zoccolo con protezione

# Zoccolo con protezione

- Lo zoccolo con circuito di protezione di ILIA consente di avere un controllo completo del loop del sistema di rilevazione lineare e di isolare distintamente le singole apparecchiature in caso di corto circuito, sia della linea di alimentazione sia della linea dati che del rilevatore stesso.
- In caso di guasto o di corto circuito, tutto il resto del sistema può continuare a funzionare correttamente garantendo la rilevazione ed il rispetto della normativa vigente.



# Zoccolo con protezione

**ILIA**  
SSMP-C

Con la connessione a loop, permessa per mezzo della scheda di espansione del controllore, è inoltre garantito in ogni caso anche il corretto funzionamento in caso di taglio della linea.

Ricordiamo quanto previsto dalla norma UNI9795 ed. 2013 al punto 7.1 che cita testualmente:

“Nel caso in cui venga utilizzato un sistema di connessione ad anello chiuso, il percorso dei cavi deve essere realizzato in modo tale che possa essere danneggiato un solo ramo dell’anello. Pertanto per uno stesso anello il percorso cavi in uscita dalla centrale deve essere differenziato rispetto al percorso di ritorno in modo tale che il danneggiamento (per esempio fuoco) di uno dei due rami non coinvolga anche l’altro ramo”

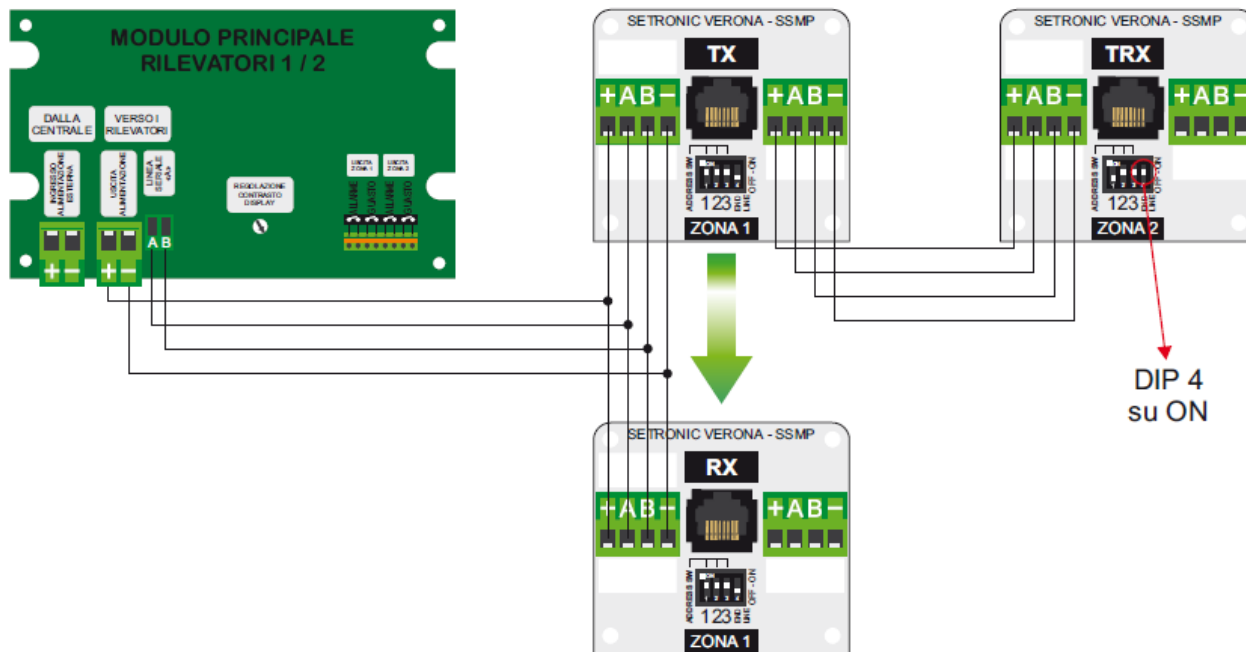
# Tipologia di connessione

- Per quanto riguarda perciò la connessione dei rilevatori lineari ai sistemi di rilevazione incendio, è chiaro che devono essere sempre utilizzati i cavi indicati nella norma UNI9795 ed. 2013, cioè cavi costruiti in conformità alla CEI 20-105 e testati secondo la EN-50200, sia per le connessioni alla centrale sia per la connessione fra i rilevatori ed il controllore nel caso del modello **ILIA**.

# Zoccolo con protezione

**ILIA**  
SSMP-C

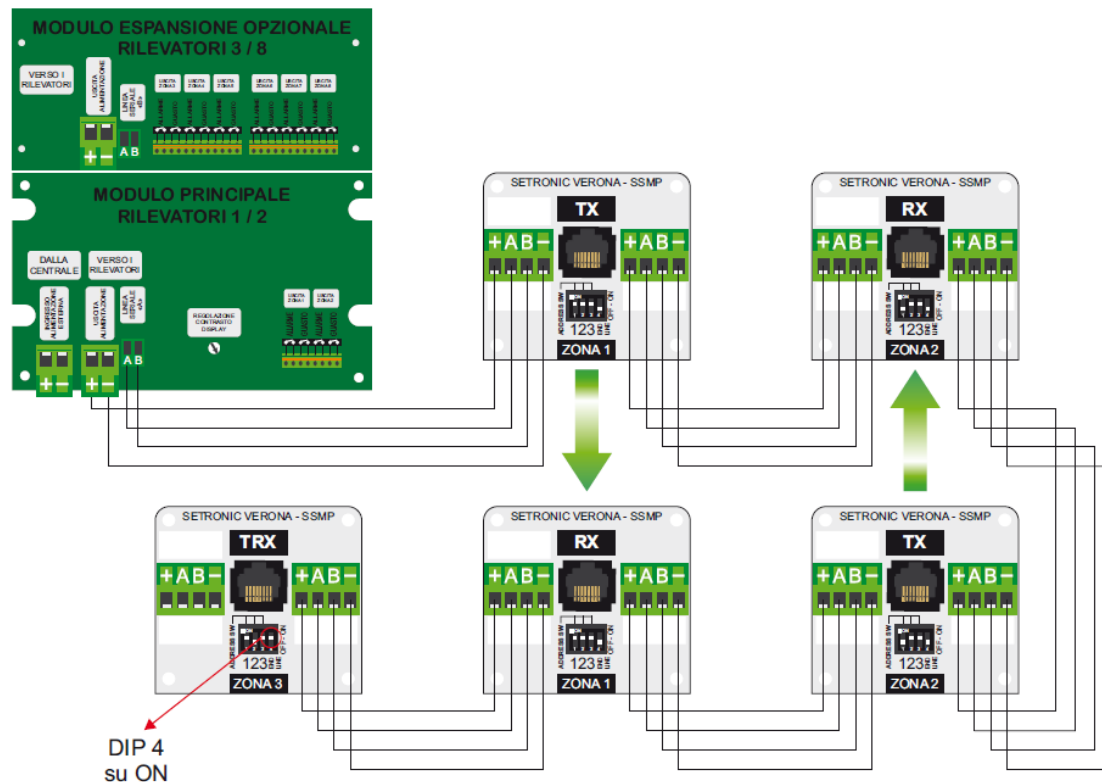
ESEMPIO DI COLLEGAMENTO A DUE RILEVATORI (1 Tx-Rx e 1 TRx)



# Zoccolo con protezione

**ILIA**  
SSMP-C

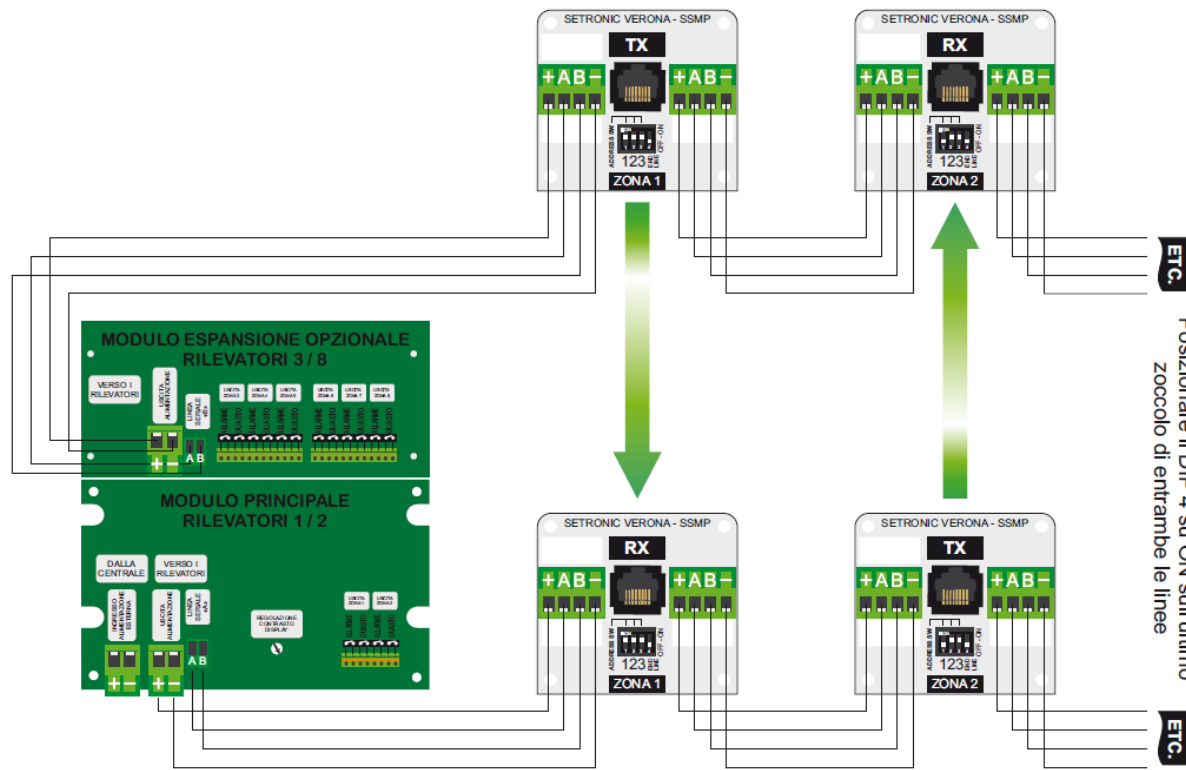
ESEMPIO DI COLLEGAMENTO A PIÙ RILEVATORI CON LINEA APERTA E UNA PORTA SERIALE



# Zoccolo con protezione

**ILIA**  
SSMP-C

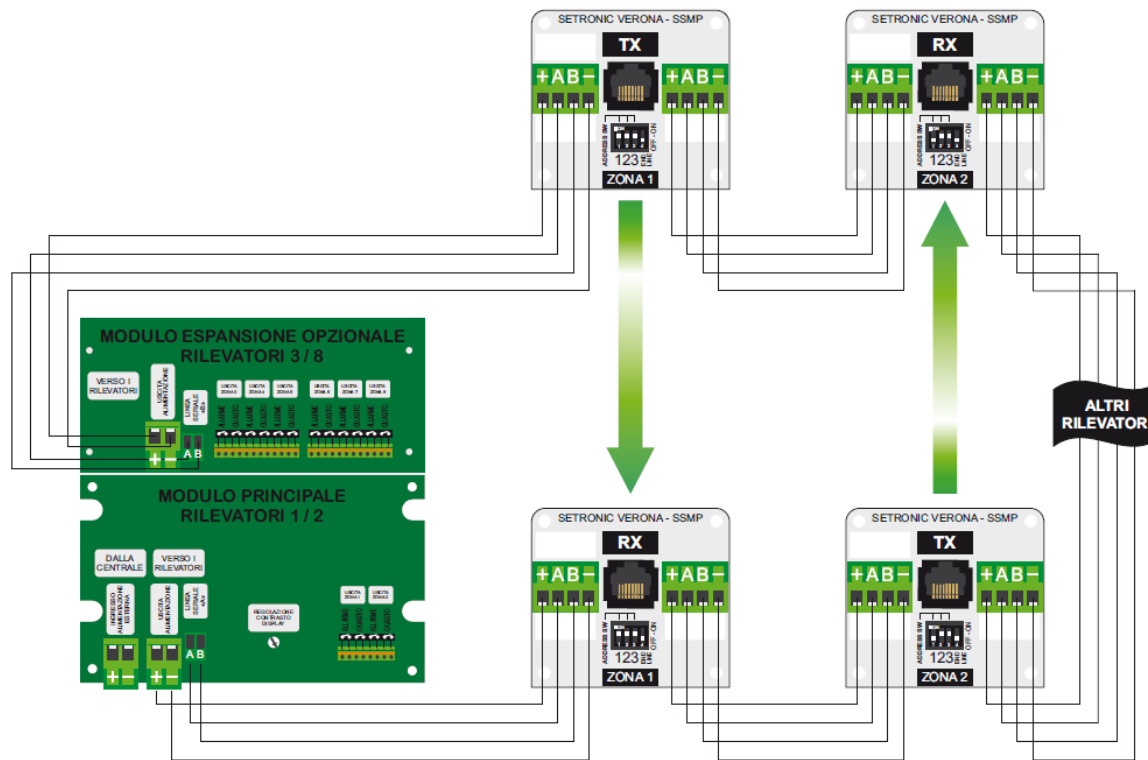
ESEMPIO DI COLLEGAMENTO A PIÙ RILEVATORI CON LINEA APERTA E DUE PORTE SERIALI



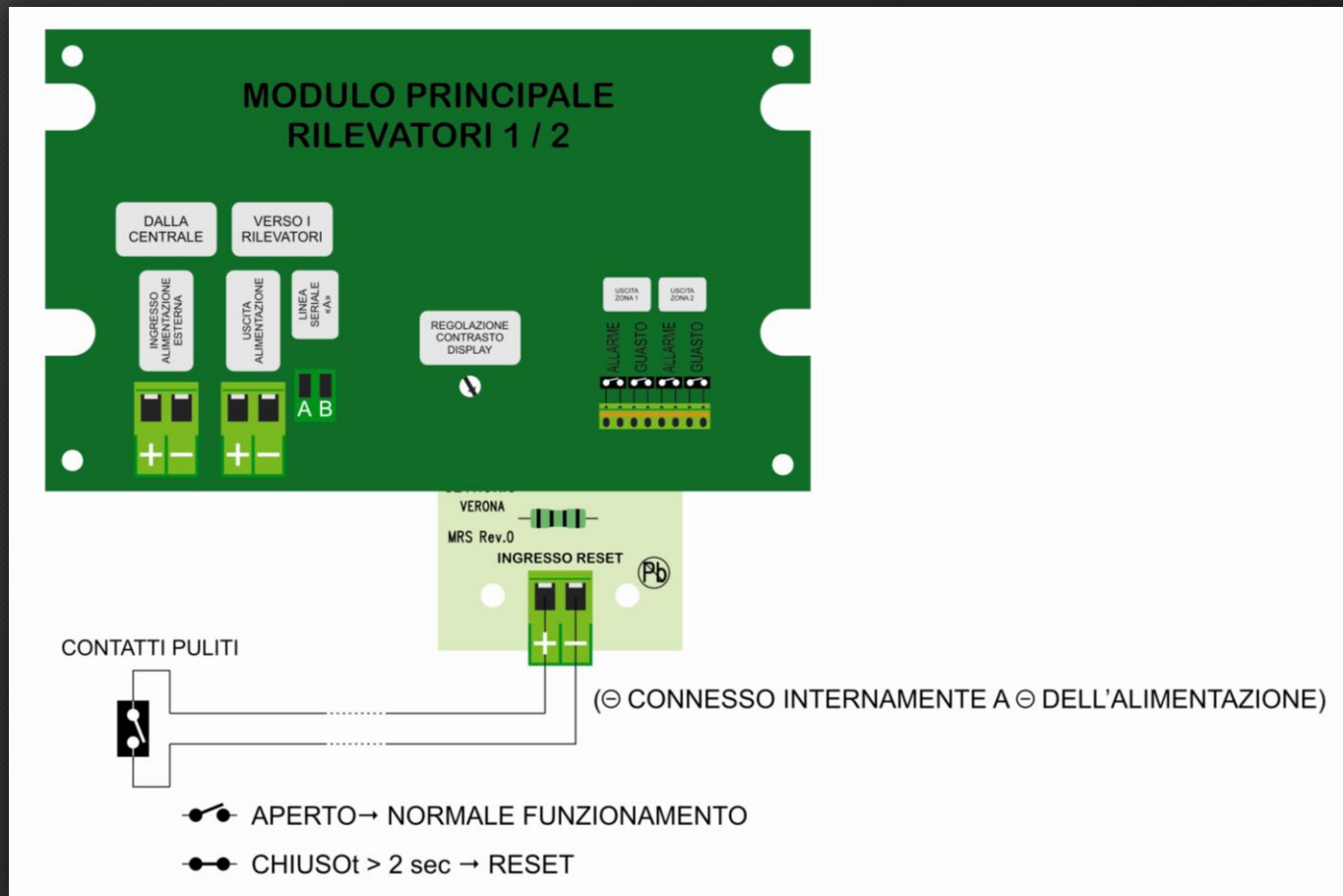
# Zoccolo con protezione

**ILIA**  
SSMP-C

ESEMPIO DI COLLEGAMENTO A PIÙ RILEVATORI CON LINEA CHIUSA E DUE PORTE SERIALI



# Collegamento Modulo di Reset



**ILIA**

## Rilevatore lineare di fumo ad alta sensibilità



ILIA, oltre alla versione standard, ha TRE versioni per la rilevazione differenziata in ambienti critici:

- **ILIA DUST**
- **ILIA FROST**
- **ILIA PRO**



**ILIA**

## Caratteristiche delle tre versioni

✓ DI SERIE    ○ A RICHIESTA

	<b>ILIA CSRLS-2</b>	<b>ILIA CSRLS-2-DUST</b>	<b>ILIA PRO CSRLS-PRO</b>
PRESTAZIONI IN LUNGHEZZA 10m - 200m	✓	✓	✓
CONFIGURAZIONE DI BASE PER LA CONNESSIONE FINO A 2 RILEVATORI	✓	✓	
SCHEDA DI ESPANSIONE PER LA CONNESSIONE DA 3 A 8 RILEVATORI	✓	✓	
SCHEDA DI ESPANSIONE PER LA CONNESSIONE DA 1 A 5 RILEVATORI			✓
USCITE DI PRE-ALLARME			✓
ALTA SENSIBILITÀ	✓	✓	✓
REIEZIONE ALLE POLVERI		✓	✓
RICHIESTA USCITA DI MANUTENZIONE DISATTIVATA		○	

# Versione DUST

**ILIA**  
DUST



ILIA DUST: Questa versione comporta uno speciale software, certificato da VdS, che consente la valutazione delle soglie di rilevazione fino al limite massimo consentito dalla normativa EN54 (12) senza per questo perdere la caratteristica principale di ILIA:

**La rilevazione precoce di incendio in qualsiasi ambiente**

**ILIA**  
**DUST**

# Versione DUST

MODELLO	
<b>ERHS0712</b> <b>ERRHS0712</b>	<b>ERHS0712-DUST</b> <b>ERRHS0712-DUST</b>
200 warning soglia di massima sensibilità	200 warning soglia di massima sensibilità
581 prima soglia di alta sensibilità (sensibilità inferiore a 0,4 dB)	581 prima soglia di alta sensibilità (sensibilità inferiore a 0,4 dB)
673 – Soglia Default di fabbrica	673 – Soglia Default di fabbrica
1462 valore di soglia massima impostabile (minima sensibilità)	1462
	1600 – Prima soglia di variazione
	5 soglie impostabili per diminuzione sensibilità
	3938 – Corrispondenza 3,86 dB



# Versione DUST

**ILIA**  
DUST

VdS

VdS = Prüfst. 29+8429 Darmstadt

Haskatron GmbH  
Brühlmatten 9  
79295 Sulzbürg

EINGEGANGEN  
04 SEP 2009  
Edi.

**Brandschutz  
Technische Prüfstelle**

Wasserschiff  
VdS Schadenverhütung  
Niederlassung Darmstadt  
Rheinstr. 29  
84203 Darmstadt

Br. Ansprechpartner:  
Helm Richtermeier  
(richterm@vds.de)  
Tel.: 07042/848602  
Fax: 07042/848603  
www.vds.de

Uner. Zeichen: Ru/RÜ Datum: 02.08.2009

**78 BM 152770 Brandmeldeanlage Silia Rohstoffwirtschaft GmbH  
Industriestr. 14, 78647 Trostingen  
Prüfung vom 26.07.2009**

Sehr geehrte Damen und Herren,

anlegend erhalten Sie den Prüfbericht über die Erprobung der Brandmeldeanlage sowie den Prüfbericht über den Rauchversuch.

Mit freundlichen Grüßen  
*[Signature]*  
i.V. Fortig

Anlagen

VdS Schadenverhütung GmbH  
Amalienberg 16 | 111 + 11736 | 4040  
Tel.: 03211 7769-0 | Fax: 03211 7766-341  
Für Informationen über Geschäftsverteilung der  
Deutschen Versicherungsanstalt a. F. (DVA)  
VdS und das VdS Logo sind geschützte Marken

Gesellschaft für  
Col. Witsch, Ing. Robert Henemann  
Dipl.-Ing. Hans Schölerer

Commerzbank AG Köln • Hauptk. 11 00 100 (BLZ 330 430 44)  
Sparkasse Köln-Rhein • Karte: 183 2567 (BLZ 250 900 90)  
Postbank Köln • Konto: 250 21 000 (BLZ 251 100 100)  
4848 Bank • Konto: 528 110 8460 (BLZ 270 07 11)

VdS: St. Nr.: 0019043957

VdS

VdS Schadenverhütung GmbH - Technische Prüfstelle - Niederlassung Darmstadt  
Rheinstr. 29, 84203 Darmstadt, Telefon: 06151 995888-0/Fax: 06151 24231

**Installierte Geräte**

Melder		
Geräteart	Typ / Bemerkung	VdS-Anerkennungs-Nr.
Streichrauchmelder	ORM 130	G 29123
Wärmemelder, punktförmig	WDM 215	G 294048
Mehrfachersensormelder	MTD 533	G 206106
Linienförmige Rauchmelder	ILIA	Siehe Gesamtergebnis
Handfeuermelder	DFM 436	G 294004

Peripherie		
Geräteart	Typ / Bemerkung	VdS-Anerkennungs-Nr.
Feuerwehrbedienfeld	FRF 2003	G 205053
Feuerwehrschlüsselstelep	FSD 2003	G 103133
Schlüsselsteleadapter	AD 900	G 105045
Opt. Alarmierungseinrichtung	Solex	207108
Ak. Alarmierungseinrichtung	BSE 128	G 200117
Zusatz EV	EPSU	G 207154

**5 Vermeidung von Falschalarmen**

In den verschiedenen Meldebereichen wurden folgende besondere Maßnahmen zur Vermeidung von Falschalarmen getroffen:

Meldebereich	Maßnahmen:
Halle Lichtstrahlmelder	Zweigrupependependenz
Sortieranlage neu (MG 19)	Zwismeldarabhängigkeit
Automatische Melder (1 Minute)	Verzögerte Weiterleitung (Erkunden/Verzögert)

**6 Brandmeldeanlage mit erhöhten Anforderungen**

Nicht vorhanden

**7 Ansteuerung**

Nicht vorhanden

FR-F-1016-11/2009 (14)

78 BM 152770      Prüfbericht der Brandmeldeanlage      Seite 3 von 7

# Riciclaggio rifiuti

**ILIA**  
DUST



# Riciclaggio rifiuti

**ILIA**  
DUST



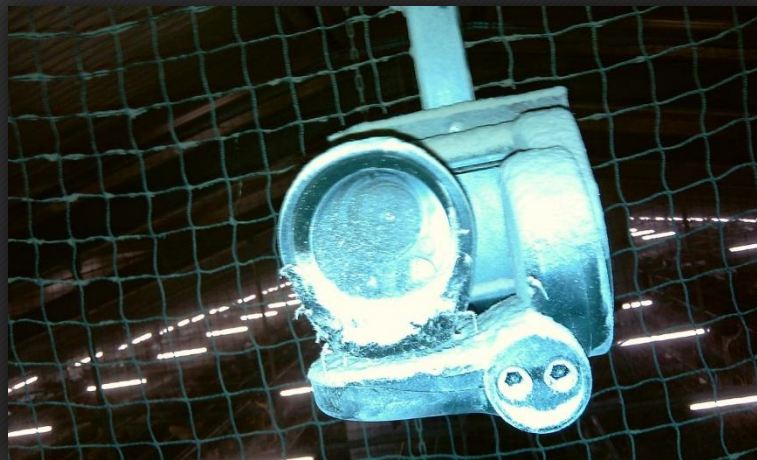
# Allevamenti intensivi

**ILIA**  
DUST



# Allevamenti intensivi

**ILIA**  
DUST





**ILIA**

Valutare se **INSERIRE LE SPECIFICHE PER UTILIZZO MODELLO TX-RX o TRX**  
**NELLE TRE VERSIONI** o specificare in sede di presentazione il possibile  
utilizzo della versione a riflessione solo con portate ridotte e previa  
autorizzazione del ns ufficio tecnico

# Versione FROST

**ILIA**  
**FROST**

Si tratta di una versione di LIA in tutto simile, come prestazioni, alla versione Dust che però ha disabilitata l'uscita di guasto per manutenzione.

Questo permette di avere esclusivamente la segnalazione locale sul display del controllore, per potere verificare lo stato dei rilevatori, ma, mancando del contatto di uscita non trasmette tali segnalazioni alla centrale di controllo.

L'utilizzo di questa versione è principalmente in ambiti industriali, dove si possono verificare spesso, durante varie fasi di lavorazione ad esempio, problemi dati da vapori o condensa che portano ad una importante diminuzione del segnale infrarosso del trasmettitore.

Un esempio è quello delle celle frigo e di ambienti a temperatura controllata in cui si effettuino operazioni di «defrost», o quello degli allevamenti avicoli in cui si sollevano nubi di polvere durante le fasi di riempimento delle mangiatoie.

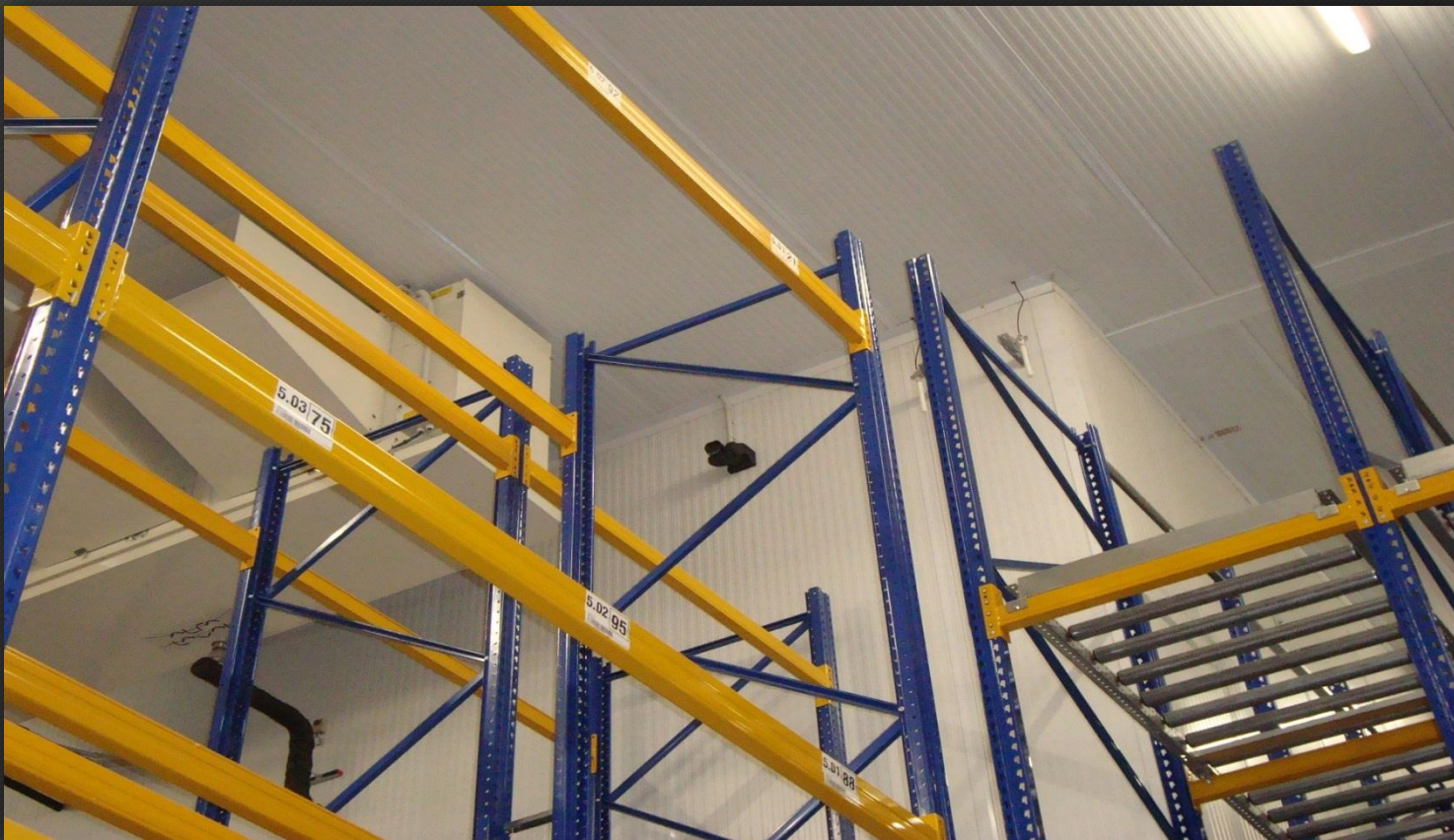
Altro possibile utilizzo è quello di installazioni in capannoni con lati aperti nelle zone in cui sia possibile la formazione della nebbia.

# Impianti speciali – Celle frigorifere

- Problemi dati da umidità
- Problemi di defrost
- Differenze tra celle sottozero e a temperatura controllata
- Ribalta diretta e carico/scarico con variazione di temperatura

# Logistica del freddo

**ILIA**  
FROST



# Celle a temperatura controllata – differenze in gradi con l'esterno e defrost

**ILIA**  
FROST



# Capannoni con lati aperti e tettoie con problemi di possibili disturbi ambientali

**ILIA**  
FROST



# Versione PRO

**ILIA**  
**PRO**

ILIA PRO riassume tutte le caratteristiche dei modelli visti finora ma con ulteriori opzioni che rendono il suo utilizzo il più versatile possibile sia in fase di programmazione sia in fase di gestione delle segnalazioni di allarme, guasto e richiesta manutenzione. Infatti questa versione è dotata di un menù avanzato del controllore che permette, ad esempio, la gestione di una condizione di preallarme programmabile oltre a quella di allarme. Utile in tutti quei casi in cui si voglia gestire una doppia sensibilità per ragioni di verifica delle condizioni di allarme prima di passare ad eventuali attivazioni di impianti interconnessi alla rilevazione incendio, come ad esempio impianti di spegnimento o di avviso vocale per evacuazione.



# Versione PRO

I riscontri dati da ILIA-PRO nelle installazioni già realizzate come “test di campo” negli ultimi due anni presso

- impianti di stoccaggio, smaltimento e riciclaggio rifiuti
- impianti di termovalorizzazione

sono stati ottimi, con effettiva risoluzione delle problematiche di disturbo ambientale e garanzia di allarmi impropri del tutto inesistenti.



**ILIA**  
**PRO**

# Versione PRO

Altra particolarità è quella di avere la memorizzazione della tipologia di guasto, così da consentire, nel caso ve ne fosse bisogno, di valutare le tre condizioni possibili di tale segnalazione:

- Saturazione
- Accecamento
- Basso segnale

e risolvere in brevissimo tempo qualsiasi problematica, gestendo in maniera differenziata possibili perdite o aumenti di segnale (richiesta manutenzione o saturazione) dovuti a mutazioni ambientali delle condizioni, o ad un possibile accecamento dato da ostacoli fissi che si frappongono al raggio del rilevatore. Questo senza dover salire nuovamente in quota, in quanto il controllore, installato ad altezza d'uomo, consente di modificare i parametri dei singoli rilevatori senza che l'impianto subisca fermi, neanche durante la fase di manutenzione.

# Versione PRO

**ILIA**  
PRO

Un' ulteriore opzione è quella di temporizzare l'uscita della segnalazione di manutenzione fino ad un massimo di 8 minuti, garantendo che, in caso di sporadica presenza di fattori che possono abbassare temporaneamente la potenza del trasmettitore, non vi siano continue segnalazioni in centrale, mantenendo però attiva l'uscita di manutenzione per reali richieste di intervento per pulizia o riallineamento inviate dal rilevatore al controllore.

# Esempi di impianti

**ILIA**  
PRO



# Esempi di impianti

**ILIA**  
PRO



# Esempi di impianti

**ILIA**  
PRO



# Cantieri navali

**ILIA**  
PRO

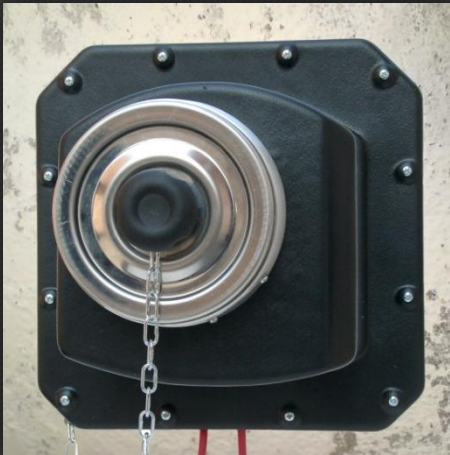


# OVERHOUSING SOHI FAPO

ILIA



SOHI



FAPO

# APPLICAZIONI SPECIALI

## Custodia di Protezione per Ambienti Speciali (SOHI)

- Utilizzabile con i Rilevatori serie ILIA Tx-Rx modello ERHS0712 ove non sia necessario un disallineamento tra le unità maggiore di 5 gradi.
- Ulteriore protezione IP65 certificata contro:
  - Getti ad alta pressione per pulizia e sterilizzazione.
  - Acidi di varia natura, stazionanti nell'aria con continuità.



# APPLICAZIONI SPECIALI

- Frutto di test sviluppati in situazioni impiantistiche particolarmente critiche, SETRONIC Verona ha progettato e realizzato la custodia SOHI a tenuta stagna IP65, certificata da un istituto notificato a livello Europeo (Istituto Masini).
- Questa protezione, realizzata con materiali speciali, permette di preservare intatte e costanti nel tempo le alte prestazioni dei Rilevatori ILIA in ambienti particolarmente critici, impedendo che:
  - I rilevatori ILIA siano aggrediti dalla corrosione.
  - Gli ingranaggi di puntamento risentano di incrostazioni.
  - Sia necessario ripetere l'operazione di riallineamento per eventuali scostamenti provocati dai getti ad alta pressione, durante la pulizia degli ambienti.

# POSSIBILI APPLICAZIONI

**ILIA**  
SOHI



**ILIA**

# ACCESSORI

## Staffa (SAA-G) e tubo antipolvere (APRO)



STAFFA  
SAA-G



ILIA con tubo antipolvere (APRO)

# ILIA con tubo antipolvere

**ILIA**



# ILIA BIANCA

## Applicazioni in ambito storico artistico

**ILIA**



Disponibile in versione Tx-Rx o a riflessione

# Edifici di interesse storico

**ILIA**



# Edifici di grandi dimensioni Aeroporti, Stazioni, Fiere, Centri Commerciali

**ILIA**



# Certificati e dichiarazioni

**ILIA**



# Certificazioni

Zertifikat Certificate

## Anerkennung


von Bauteilen und Systemen

## Approval

of Components and Systems

**Hersteller der Anerkennung**  
Holder of the Approval

**Setronic Verona SRL**  
Via Francesco Da Levanto 14/B  
IT-37138 Verona



**Die Anerkennung**  
umfasst nur das angegebene Bauteil/System in der zum Zeitpunkt der Anerkennung angegebenen Ausführung mit der Endanwendung nach Anlage 1.

- Dokumenten - Bescheinigungen unterliegen nach Anlage 2

- zur Verwendung in der angegebenen Anwendung sind die in den Bescheinigungen, Zeichnungen und Anlagenblätter mitgeführten Angaben zu befolgen.

Die Anwendung der Bestimmungen ist für die Anwendung der Gegenstände der angegebenen Bauteile/ Systeme jeweils nach Anlage 3 zu beachten.

Das Zertifikat darf nur verwendet werden, um die in Anlage 1 angegebene Bauteile/Systeme zu bescheinigen. Die Anwendung der Bestimmungen ist für die Anwendung der Gegenstände der angegebenen Bauteile/ Systeme jeweils nach Anlage 3 zu beachten.

Annehmungs-Nr. Approval No.	Anzahl der Seiten No. of pages	Gültig vom/valid from	Gültig bis/valid until
G 209195	8	22.11.2013	21.11.2017

**Organisator der Anerkennung**  
Subject of the Approval

**Linienförmiger Rauchmelder / Line-type smoke detector**  
**ILIA ERHS0712; ILIA ERRHS0712**  
mit Steuergerät / with control device  
**CSRLS und / and CSRLS-Dust**

**Verwendung**  
Use

**in automatischen Brandmeldeanlagen**  
in automatic fire detection and fire alarm systems


**Wann diese Zertifikate gültig sind**  
When this certificate is valid

Das Zertifikat ist gültig für die in Anlage 1 angegebenen Bauteile/Systeme in der angegebenen Ausführung mit der Endanwendung nach Anlage 1.


**VdS Schadenverhütung GmbH**  
Zertifizierungsstelle  
Amsterdamer Straße 174  
40476 Köln

Ein Verstoß gegen die Bestimmungen der Deutschen Normungsgesellschaft DIN führt zur Annullierung der Zertifizierung durch die VdS Schadenverhütung GmbH.


**Köln, den 22.11.2013**




**Reiner Mann**  
Geschäftsführer  
Managing Director



**I.V. Hesel**  
Leiter der Zertifizierungsstelle  
Head of Certification Body





VdS Schadenverhütung GmbH • Amsterdamer Straße 172-174 • D-50735 Köln  
Notifizierte Produktzertifizierungsstelle für Bauprodukte • Kenn-Nummer 0786  
Notified Product Certification Body for Construction Products • Registration No. 0786

## Zertifikat der Leistungsbeständigkeit

## Certificate of constancy of performance

**0786 – CPR – 20925**

Gemäß der Verordnung (EU) Nr. 305/2011 des Europäischen Parlaments und des Rates vom 9. März 2011 (Bauproduktenverordnung - CPR), gilt dieses Zertifikat für das Bauprodukt

In compliance with Regulation 305/2011/EU of the European Parliament and of the Council of 9 March 2011 (the Construction Products Regulation or CPR), this certificate applies to the construction product

**Linienförmiger Rauchmelder**  
**ILIA ERHS0712; ILIA ERRHS0712**

(Produktmerkmale siehe Anlage 1)  
(Leistung siehe Anlage 2)

in Verkehr gebracht durch

**Setronic Verona SRL**  
**Via Francesco Da Levanto 14/B**  
**IT 37138 Verona**

und erzeugt im Herstellerwerk

**Setronic Verona SRL**  
**Via Francesco Da Levanto 14/B**  
**IT 37138 Verona**

**Line-type smoke detector**  
**ILIA ERHS0712; ILIA ERRHS0712**

(Product parameters see annex 1)  
(Performance see annex 2)

placed on the market by

**Setronic Verona SRL**  
**Via Francesco Da Levanto 14/B**  
**IT 37138 Verona**

and produced in the manufacturing plant

**Setronic Verona SRL**  
**Via Francesco Da Levanto 14/B**  
**IT 37138 Verona**

**EN 54-12:2002**  
**EN 54-17:2005 + AC:2007**

Dieses Zertifikat bescheinigt, dass alle Vorschriften über die Bewertung und Überprüfung der Leistungsbeständigkeit und die Leistungen beschrieben im Anhang ZA der harmonisierten Norm(en)

This certificate attests that all provisions concerning the assessment and verification of constancy of performance and the performances described in Annex ZA of the standard(s)


entsprechend System 1 angewendet werden und dass das Produkt alle darin vorgeschriebenen Anforderungen erfüllt.

under system 1 are applied and that the product fulfils all the prescribed requirements set out above.


Dieses Zertifikat wurde erstmals am 25.01.2010 ausgestellt und bleibt gültig, solange sich die in der harmonisierten Norm genannten und zur Bewertung der Leistung der erklärten Merkmale verwendeten Prüfverfahren und/oder Anforderungen, der werkseitigen Produktionskontrolle nicht ändern, und das Produkt und die Herstellungsbedingungen im Werk nicht wesentlich geändert werden.

This certificate was first issued on 25.01.2010 and will remain valid as long as the test methods and/or factory production control requirements included in the harmonised standard, used to assess the performance of the declared characteristics, do not change, and the product, and the manufacturing conditions in the plant are not modified significantly.

**Köln, 28.03.2014**



**I.V. Hesel**  
Leiter der Zertifizierungsstelle  
Head of Certification Body



**Leiter der Zertifizierungsstelle**  
**Head of Certification Body**

# Certificazioni

## ***Validità:***

Il certificato di prova secondo le **EN** di riferimento ha validità di **4 anni** e viene rinnovato con una nuova emissione. Tale certificato può essere emesso solo da enti notificati Europei. Sul sito di ogni ente è disponibile l'elenco aggiornato delle certificazioni per la verifica da parte dei clienti.

L'elenco degli enti notificati è disponibile (*così come l'elenco delle norme EN armonizzate*) sul sito:

[www.marcatrace.com](http://www.marcatrace.com)


# Certificazioni

Il certificato **CE** secondo **CPD** o **CPR** non ha scadenza e viene rilasciato solo dopo la **FPC** (controllo di fabbrica) da parte di un ente europeo notificato. Il certificato viene riemesso, solo per passare da **CPD** a **CPR**, alla prima scadenza dei 4 anni posteriore a luglio 2013.

Il controllo di fabbrica viene fatto ogni anno, sempre da un ente notificato, e in caso di inadempienza o gravi non conformità, il certificato viene sospeso o ritirato nei casi più critici; in questi casi sui siti degli enti il prodotto viene tolto dall'elenco delle certificazioni. In caso di dubbia documentazione consigliamo di verificare direttamente su questi elenchi, disponibili sui siti degli enti notificati come VdS, BRE, IMQ, AFNOR ecc.

# Dichiarazioni

# ILIA

  
*Ministero dell'Interno*  
**DIPARTIMENTO DEI VIGILI DEL FUOCO, DEL SOCCORSO PUBBLICO E DELLA DIFESA CIVILE**  
DIREZIONI CENTRALI PER LA PREVENZIONE E LA SICUREZZA TECNICA  
Area Protezione Passiva

Prot. n. \_\_\_\_\_ Roma,

Alle Direzioni Regionali ed Interregionali VV.F.  
Ai Comandi Provinciali VV.F.  
e, p.c.  
Al Consiglio Nazionale degli ingegneri  
Al Consiglio Nazionale degli architetti, pianificatori,  
paesaggisti e conservatori  
Al Consiglio Nazionale dei chimici  
Al Consiglio dell'Ordine Nazionale dei dottori  
agronomi e dei dottori forestali  
Al Consiglio Nazionale dei geometri e dei geometri  
laureati  
Al Consiglio Nazionale dei periti industriali e dei periti  
industriali laureati  
Al Collegio Nazionale degli agrotecnici e degli  
agrotecnici laureati  
Al Collegio Nazionale dei periti agrari e dei periti  
agrari laureati


Tramite PEC

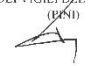
**LETTERA - CIRCOLARE**

**OGGETTO:** Impiego del modello "MOD PIN-2.3\_2012\_DICIL\_PROD" alla luce dell'entrata in vigore del Regolamento Prodotti da Costruzione n. 305/2011 (CPR).

Come noto, con l'entrata in vigore in via definitiva, dal 1 luglio 2013, del Regolamento (UE) n. 305/2011 del Parlamento Europeo e del Consiglio del 9 marzo 2011, che fissa condizioni armonizzate per la commercializzazione dei prodotti da costruzione, si abroga la Direttiva Prodotti da Costruzione 89/106/CEE. Per effetto dell'obbligo previsto dall'articolo 4 del nuovo Regolamento, che prevede che l'immissione sul mercato di un prodotto da costruzione che rientra nell'ambito di applicazione di una norma armonizzata o per il quale è stata rilasciata una valutazione tecnica europea, debba essere accompagnata da una Dichiarazione di Prestazione (D.o.P.) in relazione alle caratteristiche essenziali del prodotto da costruzione, nasce l'esigenza di aggiornare il modulo MOD PIN-2.3\_2012\_DICIL\_PROD. Nelle more dell'aggiornamento indicato, si rappresenta pertanto che, per i prodotti immessi sul mercato a decorrere dal 1 luglio 2013, sarà necessario rendere disponibile, presso l'indirizzo indicato nella Segnalazione Certificata di Inizio Attività, la Dichiarazione di Prestazione sopra citata da fornire in lingua italiana. I riferimenti delle D.o.P. potranno essere riportati nella casella "Altro" dell'*elenco allegati* del modulo DICIL\_PROD.

IL CAPO DEL CORPO NAZIONALE  
DEI VIGILI DEL FUOCO  
(BND)

LPCM/TA  




# Dichiarazioni

# ILIA

## DECLARATION OF PERFORMANCE

According to Construction Products Regulation EU N° 305/2011  
N° 0786-CPD-20925

1. Unique Product identification code:

**ILIA - Smoke detectors – Line detectors using an optical beam**

2. Type, batch or serial number or any other element allowing identification of the construction product as required pursuant to Article 11(4):

MODEL ERHS0712 – ERRHS0712 – CSRLS-2 – CSRLS-DUST – SSMP-C

3. Intended use or uses of the construction product, in accordance with the applicable harmonized technical specification, as foreseen by the manufacturer:

SMOKE DETECTORS – Line Detector using an Optical Beam for use in fire detection and fire alarm systems installed in and around buildings.

4. Name, registered trade name or registered trade mark and contact address of the manufacturer as required pursuant to Article 11(9):

SETRONIC VERONA SRL  
VIA F. DA LEVANTO 14/B - 37138 VERONA - ITALY

5. Where applicable, name and contact address of the authorized representative whose mandate covers the tasks specified in Article 12(2):

Not Applicable

6. System or systems of assessment and verification of constancy of performance of the construction product as set out in Annex V:

System 1

7. In case of the declaration of performance concerning a construction product covered by the harmonized standard:

Notified Body, VdS Schadenverhütung GmbH, Amsterdamer Str. 174, 50735 Köln, Germany

performed type testing and the initial inspection of the manufacturing plant and of factory production control with continuous surveillance, assessment and approval of the factory production control under system 1 and issued following certificate of constancy of performance:

0786-CPD-20925

8. In case of the declaration of performance concerning a construction product for which a European Technical Assessment has been issued:

Not applicable, see item 7

9. Declared performance:

All requirements incl. all essential characteristics and corresponding performances as described in the harmonized technical specifications

EN54-12:2002 - EN54-17: 2005/ AC:2007

for the intended use or uses indicated in point 3 above have been determined.

## DICHIARAZIONE DI CONFORMITÀ

Al sensi di quanto previsto dall'art. ZA.4 dell'appendice ZA alla norma EN54-12 in materia di conformità alla Direttiva Europea prodotta da costruzione 89/106 in relazione alla marcatura CE

**NOME COSTRUTTORE**

**SETRONIC Verona srl**

**INDIRIZZO COSTRUTTORE**

Via F. Da Levanto 14 b  
37138 VERONA (Italy)

**PERSONA RESPONSABILE**

Ida Travaglini

**NOME DEL PRODOTTO**

**ILIA**

**MODELLI**

ERHS0712 - Distanza operativa 10 + 200m  
ERRHS0712 - Distanza operativa 10 + 150m  
CSRLS - Controllore di segnali  
CSRLS-DUST - Controllore di segnali

**DESCRIZIONE DELLA APPARECCHIATURA**

Come da definizione della Norma Europea EN 54-12

**ANNO DI COSTRUZIONE**

Dal 2008 per successive revisioni

**IN CONFORMITÀ ALLE DIRETTIVE**

EMC 89/106/EEC (CPD) - CEE 93/68 (CE marking) riferite a EN54-12 – 2006/95/EC (LVD) – 2004/108/EC (EMV)

**ARMONIZZATE SECONDO GLI STANDARD VIGENTI**

EN 50081-1 EMC Emissione generica  
EN 50082-1 EMC Immunità generica  
Conformemente a: IEC 801-2 (E.S.D.)  
IEC 801-3  
IEC 801-4 (RURST)  
CEI-EN50130-4-96-10-EN54-12

**OMOLOGAZIONE CON CERTIFICATO**

n. G209195 del 02.09.2010

**CERTIFICATO CPD**

Emesso il 25.01.10  
n. 0786 – CPD - 20925

La firma della presente dichiarazione ci impegna al rispetto delle normative richiamate ai sensi dell'art. 101 della direttiva CEE 89/336, in quanto conforme all'art. 4 della citata direttiva.

**FIRMA DEL COSTRUTTORE**



**POSIZIONE**

Direttore di Produzione

**PER ESTESO**

Ida Travaglini

**LUOGO**

Verona, Italia 02.09.10

● I simboli sono visibili presso la nostra sede a richiesta.  
● Riproduzione vietata senza esplicita autorizzazione.



# Dichiarazioni

**ILIA**

- Le dichiarazioni non hanno termini di scadenza e sono rilasciate dai produttori su propria responsabilità.
- Un DoP non può portare una data antecedente a **luglio 2013**

# Il futuro prossimo: NUOVO CONTROLLORE

ILIA



Certificazione multipla EN54-12-17-18 e 13  
Sistema **approvato** per la possibile protezione di aree fino a 12.000 m<sup>2</sup>

ILIA

# Attenzione all'ambiente e soluzioni di salvaguardia

**INTELLIGENTE MELDER**

EINE NEUE GENERATION VON BRANDMELDERN WARTET SEIT SOMMER 2009 IN DER PAPIER-SORTIERANLAGE DER SITA ROHSTOFFWIRTSCHAFT IN TROSSINGEN VOR FEUER. DIE LINIENFÖRMIGEN MELDER KÖNNEN DEN UNTERSCHIED ZWISCHEN STAUB UND RAUCH SEHR GUT ERKENNEN.

In Papierwerkstätten ist eine gute Branderkennung sehr wichtig, denn die PK-Fasern (Papier, Hage, Karton) sind in hoch entzündlichen Aufbereitungsanlagen vorwiegend für die Herstellung von Papier und Karton vorgesehen. In diesen Anlagen, bei denen die Gefahr der Brandentstehung besteht, befindet sich das SITA-Brandmelder-System. „Brandmelder, die Fein- und grobkörnigen Staub sehr gut unterscheiden können, sind ebenfalls vorteilhaft.“

Generell ist für Industrieanlagen mit einer hohen Staubbelastung die Installation eines effizienten Rauchmelders eine technische Herausforderung. SITA-Brandmelder sind für Rauchbereiche ohne Staubgründe, wie normalerweise aus herkömmlichen Rauchgasanlagen.

**TEST AN EXTREMHALT**

Als erster Betrieb Deutschlands nahm die Anlage in Trossingen an die neuesten Rauchmelder in Betrieb, die über ein Staub-Rauch-Unterschiedserkennungssystem verfügen und Flammtest erweisen können. Die Papierwerkstätte der SITA ist ideal, um dies zu prüfen, unter anderem bedingt durch die hohe Fein- und grobkörnigen Staubbelastung. Dank der hochwertigen und spezialisierten SITA-Brandmelder ist die Anlage vorwiegend feuer- und rauchfrei.

**Die Vorteile**

- Individuellere Lösung für die Anlage
- Höhere Zuverlässigkeit
- Mehrere SITA-Brandmelder
- SITA-Brandmelder sind für Rauchbereiche ohne Staubgründe
- SITA-Brandmelder sind für Rauchbereiche ohne Staubgründe
- SITA-Brandmelder sind für Rauchbereiche ohne Staubgründe



• Trotz der hohen Staubbelastungen in der Anlage sollen Rauchmelder eingesetzt werden, um die Sicherheit zu gewährleisten.

CEN/TC 72 N2267



Environmental aspects in standards  
Presentation for TC 72

Brussels, 28 April 2014

Andrea NAM - CCMC

**SICHERHEITSTECHNIK | Brandschutz**

**Linienförmige Rauchmelder bei Sita Rohstoffwirtschaft**

**Hoch hinaus**

Rauch sammelt sich beim Brandverwech unter dem Lüftungsgitter. Bild: Mikatron

die früh warnen und zuverlässig arbeiten, sind in unserem Meter deshalb unabdingbar.“

Bei Sita kam eine Reihe von Herausforderungen zusammen. Das Umfassen der Papierstraße erzeugte Rauchgaswolken durch Staub-Papier wie von LKW's abgekippt, mit Katalysator verschoben und mit Regen auf LKW's geladen. Extreme Staubbelastung, einen Meter über auch beim Reinigen der Maschinen auf, weil hier der Staub in der Luft nicht, kommt nach einer besonderen Art der Tischschalung hinzu. In der Halle unterschiedliche Vögel, auch fliegend entlang der Anlage der Brandschutztechnik, zeigen ab. In der 1.000 Quadratmeter großen sind etwa 1000 bis 1500 Tiere, Zaken erweisen die im Sommer geöffneten Rauchgasanlagen die Decken.

**Wolkenförmige Rauchmelder anzutreffen sind, da geht es meist in großem Stil zu: Kleine Objekte sind ihr Einsatzgebiet nicht. Der linienförmige Rauchmelder eignet sich besonders für hohe Räume, wie Werkhallen, Lagerhallen, Archive, Konzertsäle oder Kinos- und schmutzige Umgebungen lassen ihn kalt. Deshalb sind sie die ideale Lösung für Einsatzgebiete, wo keine herkömmlichen punktförmigen Rauchmelder angebracht oder mit ihnen kein optimaler Schutz gewährleistet werden kann.**

**D**ie Prinzip: An zwei gegenüberliegenden Wänden angebracht, überbrückt der linienförmige Rauchmelder den Luftraum auf einer gewissen Länge - und die kann gut mal gerne bis zu 100 Meter betragen. Freie Sicht ist natürlich Voraussetzung. Ist diese gegeben, dann spricht der linienförmige Rauchmelder sowohl auf Rauch als auch auf Wärme, das heißt konkret auf das Filament der Luft, in die große Platte des linienförmigen Rauchmelders. Installation und Wartungsaufwand sind auch bei Großobjekten sehr einfach.

Eine besondere Aufgabe haben diese Melder in der Papierwerkstätte der Sita Rohstoffwirtschaft erfüllt im Sita-Trossingen zu messen. In Papierwerkstätten ist eine gute Brandüberwachung sehr wichtig, denn die PK-Fasern (Papier, Hage, Karton) sind in hoch entzündlichen Aufbereitungsanlagen vorwiegend für die Herstellung von Papier und Karton vorgesehen. In diesen Anlagen, bei denen die Gefahr der Brandentstehung besteht, befindet sich das SITA-Brandmelder-System. „Brandmelder, die Fein- und grobkörnigen Staub sehr gut unterscheiden können, sind ebenfalls vorteilhaft.“

**Frequenzanalysen**

Unter dieser Umgebungsbedingungen kann man als Brandmelder nur Rauchmelder nach EN 54-12 in Frage. Linienförmige Rauchmelder sind nach dem Durchschneidung. Aufgrund der guten Erfahrungen mit dem Vergleichsmelder Acha hat man sich in Trossingen für das neue Sita-System von Mikatron entschieden.

Es ist ein linienförmiger BR-Durchschneidung, der von dem Fabrikanten beibehalten werden kann. Ein von Sita angebotener Infrarotdurchdringung des Überwachungsbereichs, um die Infrarotstrahlung eines eventuellen Brandes zu erfassen und mittels dem Empfänger RX, der die Auswertung übernimmt. Um optische Signalstärke und Stabilität zu erreichen

**NR.1 MULTIFUNKTIONAL BRANDDETEKTOR**

Die Marke SCHRÄNER ROSH steht für die höchste Qualität bei technischen Brandschutzprodukten.

Gemeinsam mit unserem Tochterunternehmen in Wuppertal bieten wir professionelle und individuelle Produkte und Lösungen an.

Neben der Feuerwehr Peripherie sind vor allem die Brand-Detektion und die Rauch-Alarmierung wesentliche Einsatzgebiete.

Für den Produktbereich **Brand-Detektion** in unserem Standort in Wuppertal suchen wir den **Produktionspezialisten (m/w)**

**Ihre Aufgaben:**

- technische Vertriebsberatung
- Instandhaltungsmaintenance
- Sortiments- und Innovationsmanagement

**Ihr Profil:**

- Berufserfahrung im Bereich Brandelektronik
- betriebswirtschaftliche Kenntnisse
- lösungsorientiertes Denken

Interesse? Senden Sie Ihre Bewerbung bitte an: SCHRÄNER ROSH, Wuppertal, 45 13058 Erlangen, stefan.schraner@schranner.de

**SCHRÄNER ROSH**

SETRONIC produce già dal 2005 prodotti già dal 2005 prodotti conformi alle direttive ambientali (RoHS, Reach) con circuiti e componenti lead-free e materiali non inquinanti e riciclabili (RAEE)